



# JET Pro

## Jet Motorlu El Kurutma Makinesi Montaj Şeması

*Hand Dryer With Jet Motor Installation*



1. Makinenin sol ve sağ yanında bulunan 4 adet cıvata sökölür.

*Unscrew the left and right side of 4 screws.*



2. Makinenin dış gövdesi önce üst tarafı yukarı doğru kaldırılarak yerinden çıkartılır.

*Remove the casing first start from top side of the handdryer then button side carefully.*





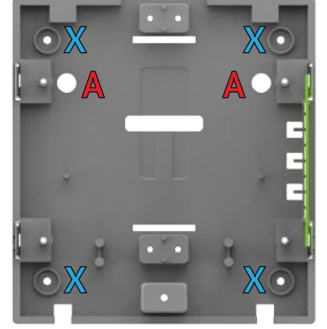
# JET Pro

## Jet Motorlu El Kurutma Makinesi Montaj Şeması

Hand Dryer With Jet Motor Installation

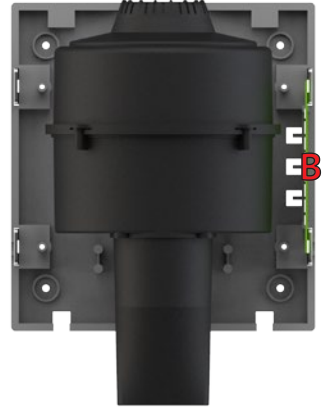
3. **X** ile gösterilen noktalardan makinenin alt tabanı 4 vida ile duvara sabitlenir. **A** noktalarının birinden elektrik hattı duvardan makinenin içine çekilir. Tek ucu boşta olan klemense elektrik bağlantısı yapılır.

*firmly screw the basepart from 4 point shown by **X** to the wall.  
Pass the electrical cables from the power grid through the hole shown by **A** diameter which is situated above the device's terminal strip. Connect the electrical cables to the hand dryer's terminal strip.*



4. Elektronik devrede **B** noktası ile gösterilen yerden çıkan kablunun diğer ucu makinenin kapağında bulunan **C** noktası ile gösterilen hareket sensörüne takılır.

*Connect the Sensor cable which is connected to the pcb shown by **B** to the led sensor shown by **C**.*



5. Dikkatlice dış gövde yerine yerleştirilir. Önce alt bölüm sonra üst bölüm yerleştirilerek yerine oturtulur.

*Carefully place the casing on the base of the device. To do so place it over the base with a slight decline from bottom to top.*

